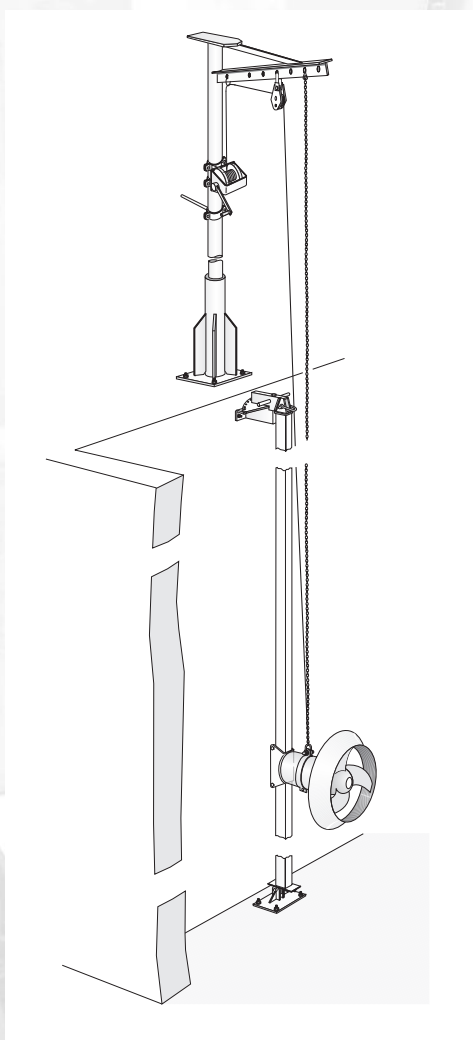


Parts List

Single guide bar system

Detaljlista
Ersatzteilliste
Liste des pièces de rechange



Contents Inhaltsverzeichnis

Innehållsförteckning Table des matières

page
sida
Seite
page

Guarantee Garantie	Garanti Garantie	4
Ordering spare parts Ersatzteilbestellung	Reservdelsbeställning Commande des pièces de rechange	4
Davit 150 Lifting system Drehsystem	Lyftsystem Système de levage	5
Davit 320 and 600 Lifting system Drehsystem	Lyftsystem Système de levage	7
50x50, 100x50 Guide bar system Führungsrohrsystem	Gejdrörssystem Système de guidage	10
100x100, 150x100 Guide bar system Führungsrohrsystem	Gejdrörssystem Système de guidage	15
Accessories Zubehör	Tillbehör Accessoires	20
Chemical ancor with mounting accessories Chemisch Anker mit Montagewerkzeug	Kemiskt ankare med monteringsstillbehör Cheville chimique de fixation et outil de montage	23
Exploded views with item No Zeichnungen mit Pos.-Nr	Sprängbilder med pos nr Vues avec N° de repérages	24

Guarantee Garantie

The provision of the manufacturer's guarantee applies only under the condition that genuine ITT Flygt spare parts are used and that the repair and service work is carried out by a workshop authorized by ITT Flygt.

The terms of the guarantee apply only providing the product is used in accordance with the instructions and in applications for which it is intended.

ITT Flygt guarantees that a spare parts stock will be kept for 15 years after the manufacture of this product has been discontinued.

The manufacturer reserves the right to alter specifications and design.

Die Garantiebestimmungen des Herstellers gelten nur unter der Voraussetzung, daß Original ITT Flygt Ersatzteile verwendet werden, und daß Reparatur- und Wartungsarbeiten von einer, von ITT Flygt autorisierten Werkstatt durchgeführt werden.

Die Garantiebedingungen setzen voraus, daß das Produkt gemäß der Instruktion und des Einsatzes für den es bestimmt ist, verwendet wird.

ITT Flygt sichert die Lieferung von Ersatzteilen bis 15 Jahre nach Einstellung der Fertigung dieses Produkts zu.

Änderungen in bezug auf Ausführung und Spezifikationen behalten wir uns vor.

Garanti Garantie

Tillverkarens garantibestämmelser gäller endast under förutsättning att ITT Flygts originaldelar används samt att reparations- och servicearbeten utförs av en av ITT Flygt auktoriserad verkstad.

Garantivillkoren förutsätter att produkten används enligt instruktionen och i applikationer för vilka den är avsedd.

ITT Flygt garanterar reservdelshållning i 15 år efter att tillverkningen av denna produkt har upphört.

Rätt till ändringar i utförande och specifikationer förbehålles.

La garantie du constructeur n'est valable que dans la mesure où sont exclusivement utilisées des pièces de rechange ITT Flygt d'origine et où les réparations et interventions sont assurées par un atelier agréé par ITT Flygt.

La garantie n'est valable que dans la mesure où le produit est utilisé conformément aux directives du constructeur et uniquement affecté aux usages auxquels il est destiné.

ITT Flygt garantit l'approvisionnement en pièces de rechange pendant un délai de 15 ans après la fin de la fabrication de ce produit.

Nous nous réservons le droit de modifier sans préavis les spécifications de nos produits.

Ordering spare parts Ersatzteilbestellung

Use part Nos when ordering spare parts or for stock records. Do not use item Nos.

Benutzen Sie die Bestellnummern bei der Ersatzteilbestellung. Benutzen Sie nicht die Pos.-Nummern.

Reservdelsbeställning Commande des pièces de rechange

Använd detaljnummer vid reservdelsbeställning och lagerhållning, använd ej positionsnummer.

Utiliser les numéros des pièces lors de la commande de pièces de rechange, ou sur les fiches de stock. Ne pas utiliser les numéros de repérages.

Item No	Part No.	Denomination	Benämning	Quantity
Pos Nr.	Detalj nr			Antal
Pos.-Nr.	Bestell-Nr.	Bezeichnung	Désignation	Anzahl
N° de repérage	N° de pièce			Nombre

Galv SS

Davit 150
Lifting system
Drehsystem

Lyftsystem
Système de levage

LIFTING DAVIT UNIT 150
GALGEN, EINHEIT

LYFTGALGE, ENHET
POTENCE, COMPL.

	623 11 00	max 150 kg		1	
	623 11 01	max 150 kg			1
1	622 95 00 622 95 01	Lifting davit Galgen	Lyftgalge Potence	(1)	(1)
2	624 43 03	Plate Schild CE (150 kg, Winch 80 kg)	Skylt Plaque	(1)	(1)
3	624 44 03	max 150 kg, Winch 80 kg		(1)	(1)
4	624 34 00	Sleeve Hülse	Hylsa Douille	(1)	(1)
5	622 97 00 622 97 01	Operating bar unit Bedienungs einheit	Manöverstång, enhet Ensemble gouvernail	(1)	(1)
6	81 39 00 81 48 84	Screw (M10x45) Schraube	Skruv Vis	(2)	(2)
7	81 39 04 81 48 88	Screw (M10x60) Schraube	Skruv Vis	(1)	(1)
8	82 27 22 82 27 28	Nut (M10) Mutter	Mutter Ecrou	(3)	(3)
9	82 92 99 82 35 76	Washer (M10) Scheibe	Bricka Rondelle	(6)	(6)
10	623 28 00 623 28 01	Bracket Befestigung	Fäste Demi collier	(1)	(1)
11	623 32 00 623 32 01	Bracket Befestigung	Fäste Collier de fixation	(1)	(1)
12	623 34 00 623 34 01	Tube Rohr	Rör Poignée de gouvernail	(1)	(1)
13	82 70 07	Protective Cup Schutzkappe	Skuddshuv Capot de protection	(1)	(1)

Galv = Galvanized steel Galvaniserat stål
Galvanische Stahl Acier galvanisé

SS = Stainless steel Rostfritt stål
Edelstahl Acier inoxydable

Item No Pos Nr. Pos.-Nr. N° de repérage	Part No. Detalj nr Bestell-Nr. N° de pièce	Denomination Bezeichnung	Benämning Désignation	Quantity Antal Anzahl Nombre
---	---	-----------------------------	--------------------------	---------------------------------------

Galv SS

		DAVIT 150 DAVIT HOLDER UNIT GALGENBEFESTIGUNGEN	GALGFÄSTEENHET SUPPORT DE POTENCE		
15	622 98 00 622 98 01	for floor für Boden	för golvmontage pour fixation horizontale	1	1
3	624 43 03	Plate, CE 150 kg Schild	Skylt Plaque	(1)	(1)
16	* *	Chemical ancor (M12x160) Chemisch Anker	Kemiskt ankare Cheville chimique de fixation	(4)	(4)
17	623 13 00	Ring Ring	Ring Bague d'ajustement	(1)	(1)
18	623 12 00 623 12 01	Davit holder Galgenbefestigungen	Galgfäste Support de potence	(1)	(1)
20	623 04 00 623 04 01	for wall für Wand	för väggmontage pour fixation murale	1	1
3	624 43 03	Plate, CE 150 kg Schild	Skylt Plaque	(1)	(1)
16	* *	Chemical ancor (M12x160) Chemisch Anker	Kemiskt ankare Cheville chimique de fixation	(4)	(4)
17	623 13 00	Ring Ring	Ring Bague d'ajustement	(1)	(1)
24	623 14 00 623 14 01	Davit holder unit Galgenbefestigungen	Galgfästenhet Support de potence	(1)	(1)

* Not included, delivered separately, see page 23. Ingår ej, levereras separat, se sid 23.
Nicht mitgeliefert, siehe Seite 23. Non comprise, livrée séparément, voir page 23.

Galv = Galvanized steel Galvaniserat stål **SS** = Stainless steel Rostfritt stål
Galvanische Stahl Acier galvanisé Edelstahl Acier inoxydable

Item No	Part No.	Denomination	Benämning	Quantity
Pos Nr.	Detalj nr			Antal
Pos.-Nr.	Bestell-Nr.	Bezeichnung	Désignation	Anzahl
N° de repérage	N° de pièce			Nombre

Galv SS

**Davit 320 and 600
Lifting system
Hebensystem**

**Lyftsystem
Système de levage**

Item No	Part No.	Denomination	Benämning	Quantity
30		DAVIT 320 AND 600 LIFTING DAVIT UNIT GALGEN EINHEIT	LYFTGALGE ENHET POTENCE	1 1
	624 26 00	max 320 kg		(1)
	624 26 01	max 320 kg		(1)
	624 28 00	max 600 kg		(1)
	624 28 01	max 600 kg		(1)
31	80 66 11	Cotter pin Sicherungssplint	Låssprint Goupille d'arrêt	(4) (4)
32	82 42 41	Washer Scheibe	Bricka Rondelle	(2) (2)
33	624 36 01	Cotter pin Sicherungssplint Ø22x78 mm	Låssprint Goupille d'arrêt	(3) (3)
34	624 85 01	Ø13x45 mm		(1) (1)
36		Davit pipe Galgenrohr	Galgrör Tube de potence	
	624 29 00	Davit 320	Poulie 320	(1)
	624 29 01	Davit 320	Poulie 320	(1)
	624 50 00	Davit 600	Poulie 600	(1)
	624 50 01	Davit 600	Poulie 600	(1)
37		Lifting davit unit Galgeneinheit	Galgenhet Support de flèche	
	624 30 00	Davit 320		(1)
	624 30 01	Davit 320		(1)
	624 51 00	Davit 600		(1)
	624 51 01	Davit 600		(1)
38		Lock plate unit Schlossplatteinheit	Låsplatta enhet Barre de réglage	
	624 31 00	Davit 320		(1)
	624 31 01	Davit 320		(1)
	624 52 00	Davit 600		(1)
	624 52 01	Davit 600		(1)
39		Sleeve Hülse	Hylsa Douille	
	624 34 00	Davit 320		(1) (1)
	624 55 00	Davit 600		(1) (1)

Galv = Galvanized steel Galvaniserat stål SS = Stainless steel Rostfritt stål
Galvanische Stahl Acier galvanisé Edelstahl Acier inoxydable

Item No Pos Nr. Pos.-Nr. N° de repérage	Part No. Detalj nr Bestell-Nr. N° de pièce	Denomination Bezeichnung	Benämning Désignation	Quantity Antal Anzahl Nombre
---	---	-----------------------------	--------------------------	---------------------------------------

				Galv	SS
		Plate Schild	Skylt Plaque		
40	624 43 04	CE (320 kg)		(1)	(1)
	624 43 02	CE (600 kg)		(1)	(1)
41	624 44 04	max 320 kg		(1)	(1)
	624 44 02	max 600 kg		(1)	(1)
48	624 71 00 624 71 01	OPERATING BAR UNIT GRIFF, EINHEIT	MANÖVERSTÅNG, ENHET ENSEMBLE GOUVERNAIL	1	1
7	81 39 04 81 48 88	Screw (M10x60) Schraube	Skruv Vis	(1)	(1)
8	82 27 22 82 27 28	Nut (M10) Mutter	Mutter Ecrou	(1)	(1)
9	82 92 99 82 35 76	Washer (M10) Scheibe	Bricka Rondelle	(2)	(2)
13	82 70 07	Protective cap Schutzkappe	Skyddshuv Capot de protection	(1)	(1)
50	81 39 51 81 49 35	Screw (M16x60) Schraube	Skruv Vis	(2)	(2)
51	82 27 20 82 27 30	Nut (M16) Mutter	Mutter Vis	(2)	(2)
52	82 93 01 82 35 78	Washer (M16) Scheibe	Bricka Rondelle	(4)	(4)
55	625 01 00 625 01 01	Bracket Befestigung	Fäste Demi collier	(1)	(1)
56	628 54 00 628 54 01	Bracket Befestigung	Fäste Collier de fixation	(1)	(1)
57	623 34 00 623 34 01	Pipe Rohr	Rör Poignée de gouvernail	(1)	(1)

* Not included, delivered separately, see page 23. Ingår ej, levereras separat, se sid 23.
Nicht mitgeliefert, siehe Seite 23. Non comprise, livrée séparément, voir page 23.

Galv = Galvanized steel Galvaniserat stål **SS** = Stainless steel Rostfritt stål
Galvanische Stahl Acier galvanisé Edelstahl Acier inoxydable

Item No	Part No.	Denomination	Benämning	Quantity	
Pos Nr.	Detalj nr			Antal	
Pos.-Nr.	Bestell-Nr.	Bezeichnung	Désignation	Anzahl	
N° de repérage	N° de pièce			Nombre	

Galv SS

DAVIT 320 AND 600
DAVIT HOLDER UNIT
GALGENBEFESTIGUNGEN
GALGFÄSTEENHET
SUPPORT DE POTENCE

60	623 55 00 623 55 01	for floor für Boden	för golvmontage pour fixation horizontale	1	1
40	624 43 04 624 43 02	Plate, CE 320 kg Schild, CE 600 kg	Skylt Plaque	(1) (1)	(1) (1)
61	* *	Chemical ancor (M16x190) Chemisch Anker	Kemiskt ankare Cheville chimique de fixation	(4)	(4)
62	623 76 00	Ring Ring	Ring Bague d'ajustement	(1)	(1)
63	623 79 00 623 79 01	Davit holder Galgenbefestigungen	Galgfäste Support de potence	(1)	(1)
64	623 59 00 623 59 01	for wall für Wandt	för väggmontage pour fixation murale	1	1
40	624 43 04 624 43 02	Plate, CE 320 kg Schild, CE 600 kg	Skylt Plaque	(1) (1)	(1) (1)
61	* *	Chemical ancor (M16x190) Chemisch Anker	Kemiskt ankare Cheville chimique de fixation	(4)	(4)
62	623 76 00	Sleeve Hülse	Hylsa Bague d'ajustement	(1)	(1)
65	623 75 00 623 75 01	Davit holder Galgenbefestigungen	Galgfäste Support de potence	(1)	(1)

* Not included, delivered separately, see page 23. Ingår ej, levereras separat, se sid 23.
Nicht mitgeliefert, siehe Seite 23. Non comprise, livrée séparément, voir page 23.

Galv = Galvanized steel Galvaniserat stål **SS** = Stainless steel Rostfritt stål
Galvanische Stahl Acier galvanisé Edelstahl Acier inoxydable

Item No	Part No.	Denomination	Benämning	Quantity
Pos Nr.	Detalj nr			Antal
Pos.-Nr.	Bestell-Nr.	Bezeichnung	Désignation	Anzahl
N° de repérage	N° de pièce			Nombre

Galv SS

50x50 and 100x50

Guide bar system

Führungsrohrsystem

Gejdrörssystem

Système de guidage

70		GUIDE PIPE BRACKET UNIT (UPPER) FÜHRUNGSROHRHALTER EINHEIT (OBEN)	GEJDRÖRSFÄSTE ENHET (ÖVRE) SUPPORT SUPÉRIEUR DE BARRE DE GUIDAGE		
	622 99 00	50x50, 100x50		1	
	622 99 01	50x50, 100x50			1
	622 99 02	50x50, 100x50	without chemical ancor	1	
	622 99 03	50x50, 100x50	without chemical ancor		1
16	*	Chemical ancor (M12x160)	Kemiskt ankare	(2)	
	*	Chemisch Anker	Cheville chimique de fixation		(2)
71	81 39 13	Screw (M10x130)	Skruv	(1)	
	81 48 98	Schraube (M10x140)	Vis		(1)
6	81 39 00	Screw (M10x45)	Skruv	(1)	
	81 41 84	Schraube	Vis		(1)
8	82 27 22	Nut (M10)	Mutter	(2)	
	82 27 28	Mutter	Ecrou		(2)
9	82 92 99	Washer (M10)	Bricka	(3)	
	82 35 76	Scheibe	Rondelle		(3)
72	82 33 43	Shackle Schäkel	Schackel Manille	(1)	(1)
73	623 16 00	Guide bracket	Gejdfäste	(1)	
	623 16 01	Führungshalter	Support de fixation		(1)
74	623 17 00	Guide bracket	Gejdfäste	(1)	
	623 17 01	Führungshalter	Guide orientable		(1)
80		Guide bar Führungsrohr	Gejdrör Barre de guidage	1	1
	623 00 00	50x50	3m	(1)	
	623 00 01	50x50	3m		(1)
	623 00 02	50x50	6m	(1)	
	623 00 03	50x50,	6m		(1)
	623 38 00	100x50	3m	(1)	
	623 38 01	100x50	3m		(1)
	623 38 02	100x50	6m	(1)	
	623 38 03	100x50	6m		(1)

* Not included, delivered separately, see page 23. Ingår ej, levereras separat, se sid 23.
Nicht mitgeliefert, siehe Seite 23. Non comprise, livrée séparément, voir page 23.

Galv = Galvanized steel Galvaniserat stål **SS** = Stainless steel Rostfritt stål
Galvanische Stahl Acier galvanisé Edelstahl Acier inoxydable

Item No Pos Nr. Pos.-Nr. N° de repérage	Part No. Detalj nr Bestell-Nr. N° de pièce	Denomination Bezeichnung	Benämning Désignation	Quantity Antal Anzahl Nombre
---	---	-----------------------------	--------------------------	---------------------------------------

Galv SS

81

GUIDE BAR WITH
BRACKET UNIT
FÜHRUNGSRÖHR MIT
HALTER

GEJDRÖR MED
FÄSTE ENHET
BARRE DE GUIDAGE AVEC
SUPPORT INTERMEDIAIRE

623 01 00	50x50	3m	1	
623 01 01	50x50	3m		1
623 01 02	50x50	6m	1	
623 01 03	50x50	6m		1

8	82 27 22	Nut (M10)	Mutter	(1)	
	82 27 28	Mutter	Ecrou		(1)

9	82 92 99	Washer (M10)	Bricka	(2)	
	82 35 76	Scheibe	Rondelle		(2)

16	*	Chemical ancor (M12x160)	Kemiskt ankare	(2)	
	*	Chemisch Anker	Cheville chimique de fixation		(2)

71	81 39 13	Screw (M10x130)	Skruv	(1)	
	81 48 98	Schraube (M10X140)	Vis		(1)

82	623 29 00	Guide bracket	Gejdfäste	(1)	
	623 29 01	Führungshalter	Support de fixation		(1)

83		Guide bar w.bracket Führungsrohr mit halter	Gejdrör m. fäste Barre de guidage avec support		
	623 30 00	50x50	3 m	(1)	
	623 30 01	50x50	3 m		(1)
	623 30 02	50x50	6 m	(1)	
	623 30 03	50x50	6 m		(1)

90		SUPPORT UNIT COMPL. STÜTZEEINHEIT	STÖDENHET BUTÉE D'ARRÉT	1	1
----	--	--------------------------------------	----------------------------	---	---

623 09 00	50x50	204mm	(1)	
623 09 01	50x50	204mm		(1)
623 09 02	50x50	244mm	(1)	
623 09 03	50x50	244mm		(1)

623 40 00	100x50	204mm	(1)	
623 40 01	100x50	204mm		(1)
623 40 02	100x50	244mm	(1)	
623 40 03	100x50	244mm		(1)

6	81 39 00	Screw (M10x45)	Skruv	(4)	
	81 48 84	Schraube	Vis		(4)

8	82 27 22	Nut (M10)	Mutter	(4)	
	82 27 28	Mutter	Ecrou		(4)

9	82 92 99	Washer (M10)	Bricka	(4)	
	82 35 76	Scheibe	Rondelle		(4)

* Not included, delivered separately, see page 23. Ingår ej, levereras separat, se sid 23.
Nicht mitgeliefert, siehe Seite 23. Non comprise, livrée séparément, voir page 23.

Galv = Galvanized steel Galvaniserat stål SS = Stainless steel Rostfritt stål
Galvanische Stahl Acier galvanisé Edelstahl Acier inoxydable

Item No Pos Nr. Pos.-Nr. N° de repérage	Part No. Detalj nr Bestell-Nr. N° de pièce	Denomination Bezeichnung	Benämning Désignation	Quantity Antal Anzahl Nombre
---	---	-----------------------------	--------------------------	---------------------------------------

91		Support Halter	Hållare Butée	Galv	SS
	623 35 01	204mm		(1)	
	623 35 02	204mm			(1)
	623 35 03	244mm		(1)	
	623 35 04	244mm			(1)
92		Bracket Halter	Fäste Etrier de fixation		
	623 25 00	50x50		(2)	
	623 25 01	50x50			(2)
	623 41 00	100x50		(2)	
	623 41 01	100x50			(2)

SPACER UNIT,
MIDDLE
DISTANZ, UNT.

DISTANS MELLAN
ENSEMBLE ENTRETOISE HURALE

100	623 05 00	50x50		1	
	623 05 01	50x50			1
21	81 39 24	Screw (M12x45)	Skruv	(2)	
	81 49 09	Schraube	Vis		(2)
22	82 27 21	Nut (M12)	Mutter	(2)	
	82 27 29	Mutter	Ecrou		(2)
23	82 93 00	Washer (M12)	Bricka	(2)	
	82 35 77	Scheibe	Rondelle		(2)
101	623 22 00	Spacer	Distans	(1)	
	623 22 01	Distanz	Entretoise murale		(1)

105

SPACER UNIT
(LOWER SPACER)
DISTANZ
EINHEIT (UNTERE)

DISTANS ENHET
(NEDRE)
ENSEMBLE ENTRETOISE
INFÉRIEURE

	623 06 00	50x50, 100x50		1	
	623 06 01	50x50, 100x50			1
21	81 39 24	Screw (M12x45)	Skruv	(4)	
	81 49 09	Schraube	Vis		(4)
22	82 27 21	Nut (M12)	Mutter	(4)	
	82 27 29	Mutter	Ecrou		(4)
23	82 93 00	Washer (M12)	Bricka	(4)	
	82 35 77	Scheibe	Rondelle		(4)
106	623 23 00	Spacer	Distans	(1)	
	623 23 01	Distanz	Entretoise inférieure		(1)

Galv = Galvanized steel Galvaniserat stål **SS** = Stainless steel Rostfritt stål
Galvanische Stahl Acier galvanisé Edelstahl Acier inoxydable

Item No	Part No.	Denomination	Benämning	Quantity
Pos Nr.	Detalj nr			Antal
Pos.-Nr.	Bestell-Nr.	Bezeichnung	Désignation	Anzahl
N° de repérage	N° de pièce			Nombre

				Galv	SS
110		GUIDE BRACKET UNIT (LOWER) FÜHRUNGSHALTER EINHEIT (UNTERE)	GEJDHÅLLARE ENHET (UNDRE) SUPPORT DE BARRE DE GUIDAGE, (INF)		
	623 03 00	50x50		1	
	623 03 01	50x50			1
	623 03 03	100x50		1	
	623 03 04	100x50			1
16	*	Chemical ancor (M12x160)	Kemisk ankare	(4)	
	*	Chemisch Anker	Cheville chimique de fixation		(4)
23	82 93 00	Washer (M12)	Bricka	(2)	
	82 35 77	Scheibe	Rondelle		(2)
111	80 58 89	Tension (5x24) Federstift	Fjädrande rörpinne Goupille	(2)	(2)
112	623 20 00	Pin Ø30x100	Pinne	(1)	
	623 20 01	Stift	Axe de rotation		(1)
113	623 21 00	Pin Ø12x75	Pinne	(1)	
	623 21 01	Stift	Axe de rotation		(1)
114	623 18 00	Guide bracket	Gejdfäste	(1)	
	623 18 01	Führungshalter	Support inférieur		(1)
115		Guide bracket	Gejdfäste		
		Führungshalter	Guide inférieur		
	623 19 00	50x50		(1)	
	623 19 01	50x50			(1)
	623 19 00	100x50		(1)	
	623 19 01	100x50			(1)

* Not included, delivered separately, see page 23. Ingår ej, levereras separat, se sid 23.
Nicht mitgeliefert, siehe Seite 23. Non comprise, livrée séparément, voir page 23.

Galv = Galvanized steel Galvaniserat stål **SS** = Stainless steel Rostfritt stål
Galvanische Stahl Acier galvanisé Edelstahl Acier inoxydable

Item No Pos Nr. Pos.-Nr. N° de repérage	Part No. Detalj nr Bestell-Nr. N° de pièce	Denomination Bezeichnung	Benämning Désignation	Quantity Antal Anzahl Nombre
---	---	-----------------------------	--------------------------	---------------------------------------

				Galv	SS
120		GUIDE BRACKET UNIT (UPPER) FÜHRUNGSHALTER EINHEIT (OBERE)	GEJDFÄSTE ENHET ÖVRE ENSEMBLE EQUERRE DE FIXATION		
	623 07 00	50x50, 100x50		1	
	623 07 01	50x50, 100x50			1
16	*	Chemical ancor (M12x160)	Kemiskt ankare	(2)	
	*	Chemisch Anker	Cheville chimique de fixation		(2)
21	81 39 24	Screw (M12x45)	Skruv	(2)	
	81 49 09	Schraube	Vis		(2)
22	82 27 21	Nut (M12)	Mutter	(2)	
	82 27 29	Mutter	Ecrou		(2)
23	82 93 00	Washer (M12)	Bricka	(2)	
	82 35 77	Scheibe	Rondelle		(2)
121	623 26 00	Bracket	Hållare	(1)	(1)
	623 26 01	Halter	Support de fixation		
		FOR FILLED TANK FÜR VOLL TANK	FÖR FYLLD TANK POUR PLEINE CUVE		
125		GUIDE BRACKET UNIT (LOWER) FÜHRUNGSHALTER (UNT.)	GEJDFÄSTE (UNDRE) ENHET SUPPORT INFERIEUR DE BARRE DE GUIDAGE SPECIAL		
	623 08 00	50x50		1	
	623 08 01	50x50			1
	623 37 00	100x50		1	
	623 37 01	100x50			1
126	81 61 81	Screw (M8x45)	Skruv	(4)	
	81 48 60	Schraube	Vis		(4)
127		Guide bracket Führungshalter	Gejdfäste Support inférieur		
	623 31 00	50x50		(1)	
	623 31 01	50x50			(1)
	623 42 00	100x50		(1)	
	623 42 01	100x50			(1)

Galv = Galvanized steel Galvaniserat stål
Galvanische Stahl Acier galvanisé

SS = Stainless steel Rostfritt stål
Edelstahl Acier inoxydable

Item No	Part No.	Denomination	Benämning	Quantity
Pos Nr.	Detalj nr	Bezeichnung	Désignation	Antal
Pos.-Nr.	Bestell-Nr.			Anzahl
N° de repérage	N° de pièce			Nombre

Galv SS

100x100, 150x100

Guide bar system

Führungsrohrsystem

Gejdrörssystem

Système de guidage

130		GUIDE BRACKET UNIT (UPPER) FÜHRUNGSROHRHALTER EINHEIT (OBEN)	GEJDFÄSTE ENHET (ÖVRE) SUPPORT SUPERIEUR DE BARRE DE GUIDAGE
-----	--	---	--

	623 56 00	100x100, 100x150		1	
	623 56 01	100x100, 100x150			1
7	81 39 04	Screw (M10x60)	Skruv	(1)	
	81 49 32	Schraube	Vis		(1)
8	82 27 22	Nut (M10)	Mutter	(1)	
	82 27 28	Mutter	Ecrou		(1)
9	82 92 99	Washer (M10)	Bricka	(1)	
	82 35 76	Scheibe	Rondelle		(1)
50	81 34 50	Screw (M16x45)	Skruv	(1)	
	81 49 32	Schraube	Vis		(1)
51	82 27 20	Nut (M16)	Mutter	(1)	
	82 27 30	Mutter	Ecrou		(1)
52	82 93 01	Washer (M16)	Bricka	(1)	
	82 35 78	Scheibe	Rondelle		(1)
61	*	Chemical ancor (M16x190)	Kemiskt ankare	(2)	
	*	Chemisch Anker	Cheville chimique de fixation		(2)
132	82 27 19	Nut (M20)	Mutter	(1)	
	82 26 74	Mutter	Ecrou		(1)
133	82 93 02	Washer (M20)	Bricka	(2)	
	82 35 79	Scheibe	Rondelle		(2)
134	82 33 45	Shackle	Schackel	(1)	
		Sckäkel	Manille		(1)
135	623 70 00	Screw (M20x210)	Skruv	(1)	
	623 70 01	Schraube	Vis		(1)
136	623 91 00	Guide bracket	Gejdfäste	(1)	
	623 91 01	Führungshalter	Support orientable		(1)
137	623 92 00	Guide bracket	Gejdäste	(1)	
	623 92 01	Führungshalter	Support de fixation		(1)

* Not included, delivered separately, see page 23. Ingår ej, levereras separat, se sid 23.
Nicht mitgeliefert, siehe Seite 23. Non comprise, livrée séparément, voir page 23.

Galv = Galvanized steel Galvaniserat stål SS = Stainless steel Rostfritt stål
Galvanische Stahl Acier galvanisé Edelstahl Acier inoxydable

Item No	Part No.	Denomination	Benämning	Quantity
Pos Nr.	Detalj nr			Antal
Pos.-Nr.	Bestell-Nr.	Bezeichnung	Désignation	Anzahl
N° de repérage	N° de pièce			Nombre

				Galv	SS
140		Guide bar Führungsrohr	Gejdrör Barre de guidage	1	1
	623 57 00	100x100	3m	(1)	
	623 57 01	100x100	3m		(1)
	623 57 02	100x100	6m	(1)	
	623 57 03	100x100	6m		(1)
	623 53 00	150x100	3m	(1)	
	623 53 01	150x100	3m		(1)
	623 53 02	150x100	6m	(1)	
	623 53 03	150x100	6m		(1)
145		GUIDE BAR WITH BRACKET FÜHRUNGSROHR MIT HALTER	GEJDRÖR MED FÄSTE BARRE DE GUIDAGE AVEC SUPPORT INTERMEDIAIRE	1	1
	623 61 00	100x100	3m	(1)	
	623 61 01	100x100	3m		(1)
	623 61 02	100x100	6m	(1)	
	623 61 03	100x100	6m		(1)
	623 47 00	150x100, compl	3m	(1)	
	623 47 01	150x100	3m		(1)
	623 47 02	150x100	6m	(1)	
	623 47 03	150x100	6m		(1)
61	*	Chemical ancor (M16x190)	Kemiskt ankare	(2)	
	*	Chemisch Anker	Cheville chimique de fixation		(2)
132	82 27 19	Nut (M20)	Mutter	(1)	
	82 26 74	Mutter	Ecrou		(1)
133	82 93 02	Washer (M20)	Bricka	(2)	
	82 35 79	Scheibe	Rondelle		(2)
135	623 70 00	Screw (M20x210)	Skruv	(1)	
	623 70 01	Schraube	Vis		(1)
146	623 93 00	Guide bracket	Gejdfäste	(1)	
	623 93 01	Führungshalter	Support de fixation		(1)
147		Guide bar w. bracket Führungsrohr mit Halter	Gejdrör m. fäste Barre de guidage avec support		
	623 39 00	100x100	3m	(1)	
	623 39 01	100x100	3m		(1)
	623 39 02	100x100	6m	(1)	
	623 39 03	100x100	6m		(1)
	623 48 00	150x100	3m	(1)	
	623 48 01	150x100	3m		(1)
	623 48 02	150x100	6m	(1)	
	623 48 03	150x100	6m		(1)

* Not included, delivered separately, see page 23. Ingår ej, levereras separat, se sid 23.
Nicht mitgeliefert, siehe Seite 23. Non comprise, livrée séparément, voir page 23.

Galv = Galvanized steel Galvaniserat stål **SS** = Stainless steel Rostfritt stål
Galvanische Stahl Acier galvanisé Edelstahl Acier inoxydable

Item No Pos Nr. Pos.-Nr. N° de repérage	Part No. Detalj nr Bestell-Nr. N° de pièce	Denomination Bezeichnung	Benämning Désignation	Quantity Antal Anzahl Nombre
---	---	-----------------------------	--------------------------	---------------------------------------

				Galv	SS
155		SUPPORT UNIT COMPL. STÜTZE EINHEIT	STÖD ENHET BUTÉE D'ARRET	1	1
	623 68 00	100x100	298 mm	(1)	
	623 68 01	100x100	298 mm		(1)
	623 68 02	100x100	418 mm	(1)	
	623 68 03	100x100	418 mm		(1)
	623 52 00	150x100	426 mm	(1)	
	623 52 01	150x100	426 mm		(1)
50	81 34 50	Screw (M16x45)	Skruv	(4)	
	81 49 32	Schraube	Vis		(4)
51	82 27 20	Nut (M16)	Mutter	(4)	
	82 27 30	Mutter	Ecrou		(4)
52	82 93 01	Washer (M16)	Bricka	(4)	
	82 35 78	Scheibe	Rondelle		(4)
156		Support Stütze	Stöd Butée		
	623 72 00	100x100	298 mm	(1)	
	623 72 01	100x100	298 mm		(1)
	623 72 02	100x100	418 mm	(1)	
	623 72 03	100x100	418 mm		(1)
	623 73 00	150x100	426 mm	(1)	
	623 73 01	150x100	426 mm		(1)
157		Bracket Halter	Fäste Etrier		
	623 69 00	100x100		(2)	
	623 69 01	100x100			(2)
	623 74 00	150x100		(2)	
	623 74 01	150x100			(2)
160		SPACER UNIT (MIDDLE) DISTANZ EINHEIT ZWISCHEN	DISTANS ENHET (MELLAN) ENSEMBLE ENTRETOISE INTERMEDIAIRE		
	623 62 00	100x100, 150x100		1	
	623 62 01	100x100, 150x100			1
50	81 34 50	Screw (M16x45)	Skruv	(2)	
	81 49 32	Schraube	Vis		(2)
51	82 27 20	Nut (M16)	Mutter	(2)	
	82 27 30	Mutter	Ecrou		(2)
52	82 93 01	Washer (M16)	Bricka	(2)	
	82 35 78	Scheibe	Rondelle		(2)
61	*	Chemical ancor (M16x190)	Kemiskt ankare	(2)	
	*	Chemisch Anker	Cheville chimique de fixation		(2)

* Not included, delivered separately, see page 23. Ingår ej, levereras separat, se sid 23.

Nicht mitgeliefert, siehe Seite 23.

Non comprise, livrée séparément, voir page 23.

Galv = Galvanized steel Galvaniserat stål
Galvanische Stahl Acier galvanisé

SS = Stainless steel Rostfritt stål
Edelstahl Acier inoxydable

Item No Pos Nr. Pos.-Nr. N° de repérage	Part No. Detalj nr Bestell-Nr. N° de pièce	Denomination Bezeichnung	Benämning Désignation	Quantity Antal Anzahl Nombre
---	---	-----------------------------	--------------------------	---------------------------------------

				Galv	SS
161	623 84 00 623 84 01	Spacer Distanz	Distans Entrotoise	(1)	(1)
165		SPACER UNIT (LOWER) DISTANZ EINHEIT	DISTANS ENHET (NEDRE) SUPPORT DE BARRE DE GUIDAGE UNIT		
	623 63 00 623 63 01	100x100, 150x100 100x100, 150x100		1	1
50	81 34 50 81 49 32	Screw (M16x45) Schraube	Skruv Vis	(4)	(4)
51	82 27 20 82 27 30	Nut (M16) Mutter	Mutter Ecrou	(4)	(4)
52	82 93 01 82 35 78	Washer (M16) Scheibe	Bricka Rondelle	(4)	(4)
166	623 83 00 623 83 01	Spacer Distanz	Distans Entrotoise	(1)	(1)
170		GUIDE BRACKET UNIT (LOWER SPACER) FÜHRUNGSROHRHALTER EINHEIT (UNTERE)	GEJDRÖRSFÄSTE ENHET (NEDRE) SUPPORT INFÉRIEUR DE BARRE DE GUIDAGE		
	623 60 00 623 60 01	100x100, 150x100 100x100, 150x100		1	1
61	* *	Chemical ancor (M16x190) Chemisch Anker	Kemiskt ankare Cheville chimique de fixation	(4)	(4)
133	82 93 02 82 35 79	Washer (M20) Scheibe	Bricka Rondelle	(2)	(2)
171	80 58 81	Tension pin Federstift	Fjädrande rörpinne Goupille	(2)	(2)
172	623 89 00 623 89 01	Pin Ø50x155 Stift	Pinne Axe de rotation	(1)	(1)
173	623 90 00 623 90 01	Pin Ø20x113 Stift	Pinne Axe de rotation	(1)	(1)
174	623 87 00 623 87 01	Guide bracket Führungshalter	Gejdfäste Support inférieur	(1)	(1)
175	623 88 00 623 88 01	Guide bracket Führungshalter	Gejdfäste Guide inferieur	(1)	(1)

* Not included, delivered separately, see page 23. Ingår ej, levereras separat, se sid 23.
Nicht mitgeliefert, siehe Seite 23. Non comprise, livrée séparément, voir page 23.

Galv = Galvanized steel Galvaniserat stål **SS** = Stainless steel Rostfritt stål
Galvanische Stahl Acier galvanisé Edelstahl Acier inoxydable

Item No Pos Nr. Pos.-Nr. N° de repérage	Part No. Detalj nr Bestell-Nr. N° de pièce	Denomination Bezeichnung	Benämning Désignation	Quantity Antal Anzahl Nombre
---	---	-----------------------------	--------------------------	---------------------------------------

				Galv	SS
180		GUIDE BRACKET UNIT (UPPER) FÜHRUNGSHALTER, (OBERE)	GEJDFÄSTE (ÖVRE) ENSEMBLE EQUERRE DE FIXATION		
	623 65 00	100x100, 150x100		1	
	623 65 01	100x100, 150x100			1
50	81 34 50	Screw (M16x45)	Skruv	(2)	
	81 49 32	Schraube	Vis		(2)
51	82 27 20	Nut (M16)	Mutter	(2)	
	82 27 30	Mutter	Ecrou		(2)
52	82 93 01	Washer (M16x190)	Bricka	(2)	
	82 35 78	Scheibe	Rondelle		(2)
61	*	Chemical ancor (M16x190)	Kemiskt ankare	(2)	
	*	Chemisch Ankor	Cheville chimique de fixation		(2)
181	623 81 00	Guide bracket	Gejdfäste	(1)	
	623 81 01	Führungshalter	Support de fixation		(1)

		FOR FILLED TANK FÜR VOLL TANK	FÖR FYLLD TANK POUR PLEINE CUVE		
185		GUIDE BAR BRACKET UNIT, (LOWER) FÜHRUNGSHALTER EINHEIT (UNTERE)	GEJDRÖRSHÅLLARE ENHET (UNDRE) SUPPORT INFÉRIEURE DE BARRE DE GUIDAGE SPECIAL		
	623 64 00	100x100		1	
	623 64 01	100x100			1
	623 54 00	150x100		1	
	623 54 01	150x100			1
126	81 61 81	Screw (M8x45)	Skruv	(4)	
	81 48 60	Schraube	Vis		(4)
186		Guide bracket Führungshalter	Gejdfäste Support inférieur		
	623 82 00	100x100		(1)	
	623 82 01	100x100			(1)
	623 66 00	150x100		(1)	
	623 66 01	150x100			(1)

* Not included, delivered separately, see page 23. Ingår ej, levereras separat, se sid 23.
Nicht mitgeliefert, siehe Seite 23. Non comprise, livrée séparément, voir page 23.

Galv = Galvanized steel Galvaniserat stål **SS** = Stainless steel Rostfritt stål
Galvanische Stahl Acier galvanisé Edelstahl Acier inoxydable

Item No	Part No.	Denomination	Benämning	Quantity
Pos Nr.	Detalj nr			Antal
Pos.-Nr.	Bestell-Nr.	Bezeichnung	Désignation	Anzahl
N° de repérage	N° de pièce			Nombre

Accessories Zubehör

Tillbehör Autres accessoires

Galv SS

		Chain sling unit Kette	Kättinglänga enhet Chaîne		
	82 94 45	0,75m, max load 500 kg		–	x
	82 94 47	0,75m, max load 1000 kg		–	x
		Calibrated Kalibriert	Kalibrerad Calibré		
	82 94 27	5m max load 500 kg		–	x
	82 94 29	9m max load 500 kg		–	x
	82 94 31	5m max load 1000 kg		–	x
	82 94 33	9m max load 1000 kg		–	x
	82 94 36	20m max load 1000 kg		–	x
	82 31 73	Turne buckle Wantschraube	Vantskruv Tendeur simple a cage	–	x
		Holder unit Haltereinheit	Hållare enhet Support		
	83 45 40	10-16 mm		x	x
	83 45 41	17-25 mm		x	x
	83 45 42	26-36 mm		x	x
		Hook unit	Krokenhet		
		Hakeneinheit	Crochet		
	83 07 43	max load 500 kg		–	x
	83 07 44	max load 1000 kg		–	x
		Tackle Flaschenzug	Lyftblock Palan		
	84 63 64	max load 500 kg		–	x
	84 63 65	max load 1000 kg		–	x
		Cornerblock Block	Brytblock Poulie de renvoi		
	83 10 23	max load 300 kg			x
	83 10 24	max load 300 kg		x	
		Rope, compl. Leine, kompl.	Lina, kompl. Corde, compl.		
	82 93 26	Ø4 mm, max load 150 kg			
	82 93 27	Ø5 mm, max load 350 kg			
	82 93 29	Ø7 mm, max load 600 kg			
211	623 78 01	Clamp compl. Bügel kompl.	Bygel kompl. Etrier	1	1
31	80 66 11	Cotter pin Sicherungssplint	Låssprint Goupill d'arrêt	1	1
33	624 36 01	Clevis pin Ø22 x78 Stift	Sprint Goupille	1	1
212	624 33 00	Cord pulley Seilscheibe	Linskiva Poulie de renvoi	1	1

Galv = Galvanized steel Galvaniserat stål
Galvanische Stahl Acier galvanisé

SS = Stainless steel Rostfritt stål
Edelstahl Acier inoxydable

Item No Pos Nr. Pos.-Nr. N° de repérage	Part No. Detalj nr Bestell-Nr. N° de pièce	Denomination Bezeichnung	Benämning Désignation	Quantity Antal Anzahl Nombre
---	---	-----------------------------	--------------------------	---------------------------------------

				Galv	SS
214		WINCH BRACKET WINDEBEFESTIGUNGEN	VINSCHHÅLLARE SUPPORT DE TREUIL		
	622 96 00	max load 150 kg		1	
	622 96 01	max load 150 kg			1
6	81 39 00	Screw (M10x45)	Skruv	(8)	
	81 48 84	Schraube	Vis		(8)
8	82 27 22	Nut (M10)	Mutter	(8)	
	82 27 28	Mutter	Écrou		(8)
9	82 92 99	Washer (M10)	Bricka	(16)	
	82 35 76	Scheibe	Rondelle		(16)
215	623 28 00	Bracket	Fäste	(2)	
	623 28 01	Befestigung	Collier supports de treuil		(2)
216	623 27 00	Bracket	Fäste	(1)	
	623 27 01	Befestigung	Plaque support de treuil		(1)
217	83 07 78	Winch max load 150 kg, Galv	Vinsch	1	
		Wire SS 20 m			
	83 07 81	Winde max load 150 kg, Stainl. steel	Treuil		1
		Wire SS 20 m			
	83 09 82	Winde max 150 kg, Alu			
		Wire SS 12 m			
220		WINCHBRACKET, UNIT WINDEBEFESTIGUNG, EINH.	VINSCHFÄSTE, ENHET ENSEMBLE SUPPORT DE TREUIL		
	624 82 00	max load 600 kg		1	
	624 82 01	max load 600 kg			1
6	81 39 00	Screw (M10x45)	Skruv	(4)	
	81 48 84	Schraube	Vis		(4)
8	82 27 22	Nut (M10)	Mutter	(4)	
	82 27 28	Mutter	Ecrou		(4)
9	82 92 99	Washer (M10)	Bricka	(8)	
	82 35 76	Scheibe	Rondelle		(8)
50	81 34 50	Screw (M16x50)	Skruv	(2)	
	81 49 32	Schraube	Vis		(2)
51	82 27 20	Nut (M16)	Mutter	(2)	
	82 27 30	Mutter	Ecrou		(2)
52	82 93 01	Washer (M16)	Bricka	(4)	
	82 35 78	Scheibe	Rondelle		(4)
221	624 83 00	Winchbracket	Vinschfäste	(1)	
	624 83 01	Windebefestigung	Fixation de treuil		(1)
222	625 01 00	Bracket	Fäste	(1)	
	625 01 01	Befestigung	Collier de fixation		(1)

Galv = Galvanized steel Galvaniserat stål SS = Stainless steel Rostfritt stål
Galvanische Stahl Acier galvanisé Edelstahl Acier inoxydable

Item No Pos Nr. Pos.-Nr. N° de repérage	Part No. Detalj nr Bestell-Nr. N° de pièce	Denomination Bezeichnung	Benämning Désignation	Quantity Antal Anzahl Nombre
---	---	-----------------------------	--------------------------	---------------------------------------

				Galv	SS
224		PLATE PLATTE	PLATTA PLAQUE SUPPORT DE TREUIL SPECIAL		
	625 00 00	Alu max load 320 kg		1	
	625 00 01	Alu max load 320 kg			1
225	81 39 00	Screw (M10x40)	Skruv	(4)	(4)
	81 48 84	Schraube	Vis		
8	82 27 22	Nut (M10)	Mutter	(4)	(4)
		Mutter	Ecrou		
9	82 92 99	Washer (M10)	Bricka	(8)	(8)
		Scheibe	Rondelle		
226	624 98 00	Plate	Platta	(1)	
	624 98 01	Platte	Plaque		(1)
	625 02 00	Alu max load 600 kg		1	
	625 02 01	Alu max load 600 kg			1
225	81 39 24	Screw (M12x45)	Skruv	(4)	
	81 49 09	Schraube	Vis		(4)
8	82 27 21	Nut (M12)	Mutter	(4)	
	82 27 29	Mutter	Ecrou		(4)
9	82 93 00	Washer (M12)	Bricka	(8)	
	82 35 77	Scheibe	Rondelle		(8)
226	624 99 00	Plate	Platta	(1)	
	624 99 01	Platte	Plaque		(1)
		WINCH WINDE	VINSCH TREUIL	1	1
		max load 320 kg			
228	83 07 79	Galv., max load 320 kg		x	
		Wire SS 20 m			
	83 07 82	Stainl. steel, max load 320 kg			x
		Wire SS 20 m			
	83 09 83	Alu., max load 320 kg			x
		Wire SS 20 m			

Galv = Galvanized steel Galvaniserat stål
Galvanische Stahl Acier galvanisé

SS = Stainless steel Rostfritt stål
Edelstahl Acier inoxydable

Item No Pos Nr. Pos.-Nr. N° de repérage	Part No. Detalj nr Bestell-Nr. N° de pièce	Denomination Bezeichnung	Benämning Désignation	Quantity Antal Anzahl Nombre
---	---	-----------------------------	--------------------------	---------------------------------------

				Galv	SS
max load 600 kg					
228	83 07 80	Galv., max load 600 kg Wire SS 20 m		x	
	82 07 83	Stainl. steel, max load 600 kg Wire SS 20 m			x
	83 09 84	Alu., max load 600 kg		x	x
6	81 48 82	Screw (M10x30) Schraube	Skruv Vis	4	4
230	84 56 75	Screw Schraube	Skruv Vis	1	1
231	82 31 15	Lifting eye bolt Ringschraube	Lyftögleskruv Vis a anneau	1	1

**Chemical ancor mounting accessories
Chemisch Anker mit Montagewerkzeug**

**Kemiskt ankare med monteringsstillbehör
Cheville chimique de fixation et outil de montage**

		Chemical ancor Chemisch Anker	Kemiskt ankare Cheville chimique de fixation		
16	83 17 38 83 17 26	M12x160 M12x160		1	1
61	83 17 39 83 17 27	M16x190 M16x190		1	1
		Ancor sleeve M16x170 Anker hülse	Ankarhylsa Manchon de fixation	1	1
		Chemical ampul Chemisch Ampulle	Kemisk ampull Ampoule chimique		
		84 56 78 84 56 79	M12 M16	1 1	1 1
		84 59 65 84 59 66	Bruch Ø13 Bürste Ø18	1	1
		Mounting tool Montagewerkzeug	Monteringsverktyg Outil de montage		
		83 51 62 83 51 63	M12 M16	1 1	1 1

Note!

Chemical ancor are delivered only in full set package, M12: 10 pcs package, M16: 5 pcs package.

Achtung!

Chemischer Anker und Chemischer ampulle wird nur in Paketen geliefert, M12: 10 St Paketen, M16: 5 St Paketen.

Obs.!

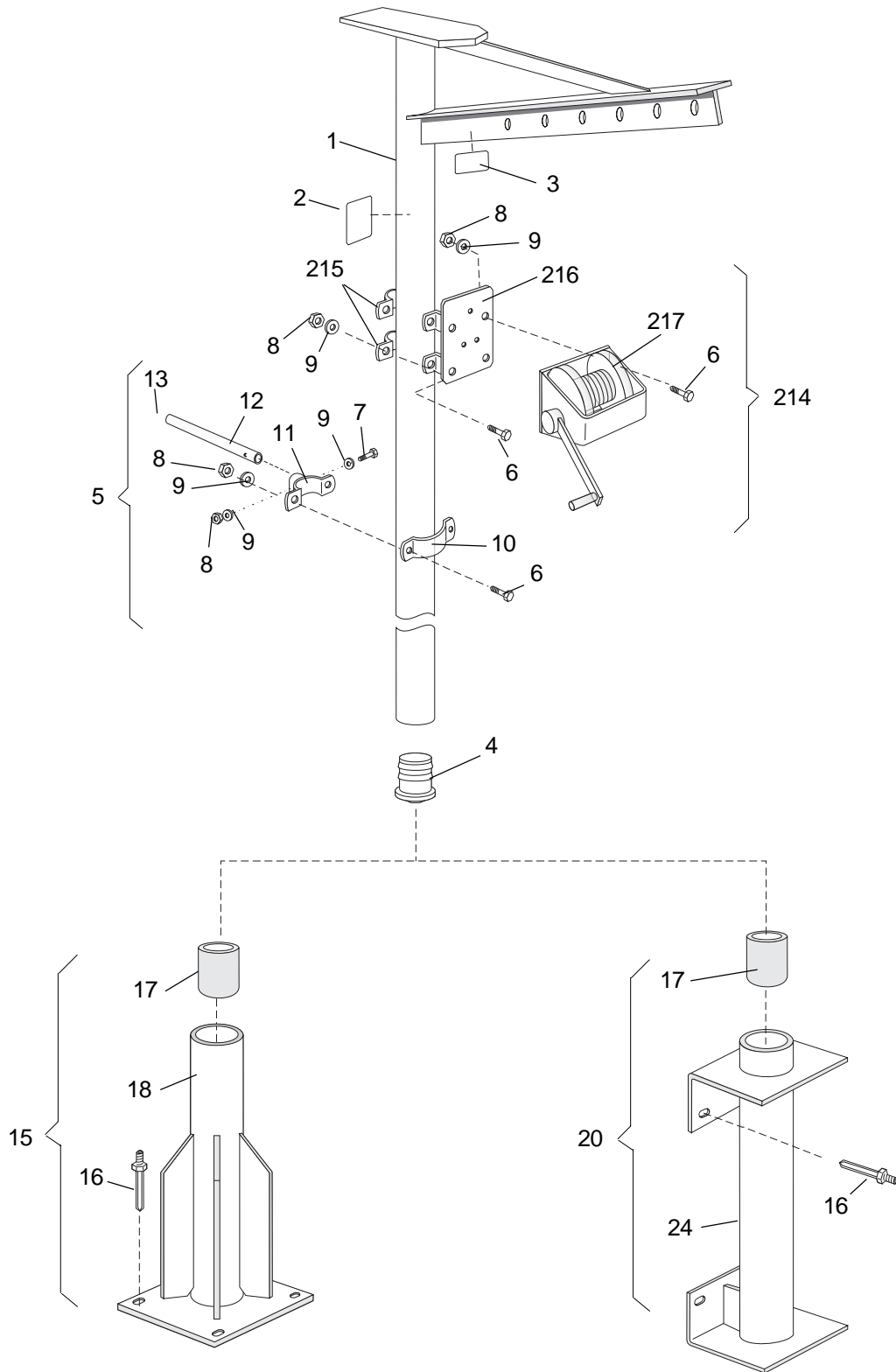
Kemiskt ankare och kemisk ampull levereras endast i hel förpackning, M12: 10 st per förpackning, M16: 5 st förpackning.

N.B.!

Cheville chimique de fixation et chimique ampoule. Livrée en paquet M12: 10 pcs paquet, M16: 5 pcs paquet.

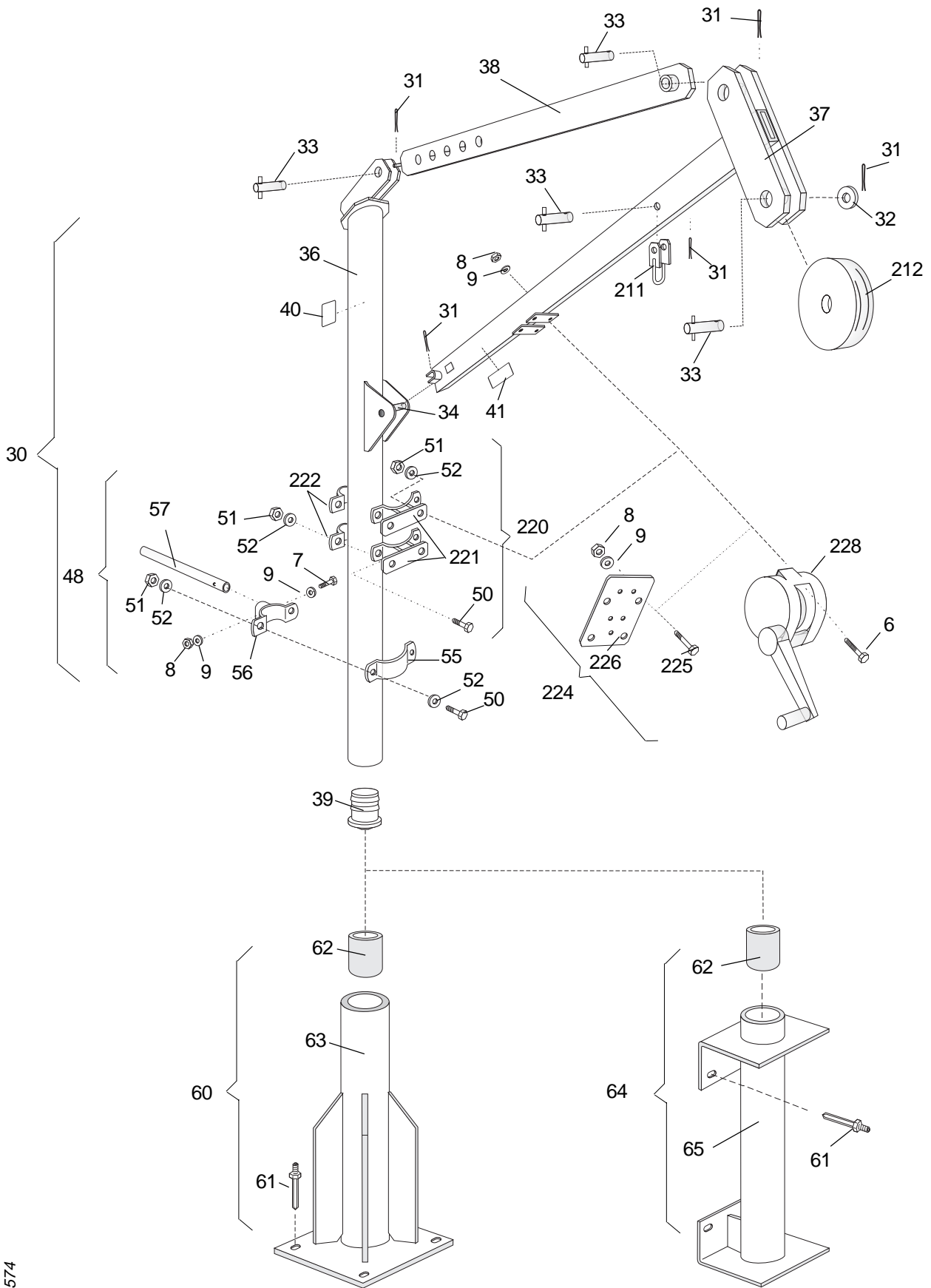
Davit 150
Lifting system
Dreh system

Lyftsystem
Système de levage



Davit 320 and 600
Lifting system
Drehsystem

Lyftsystem
Système de levage



40574

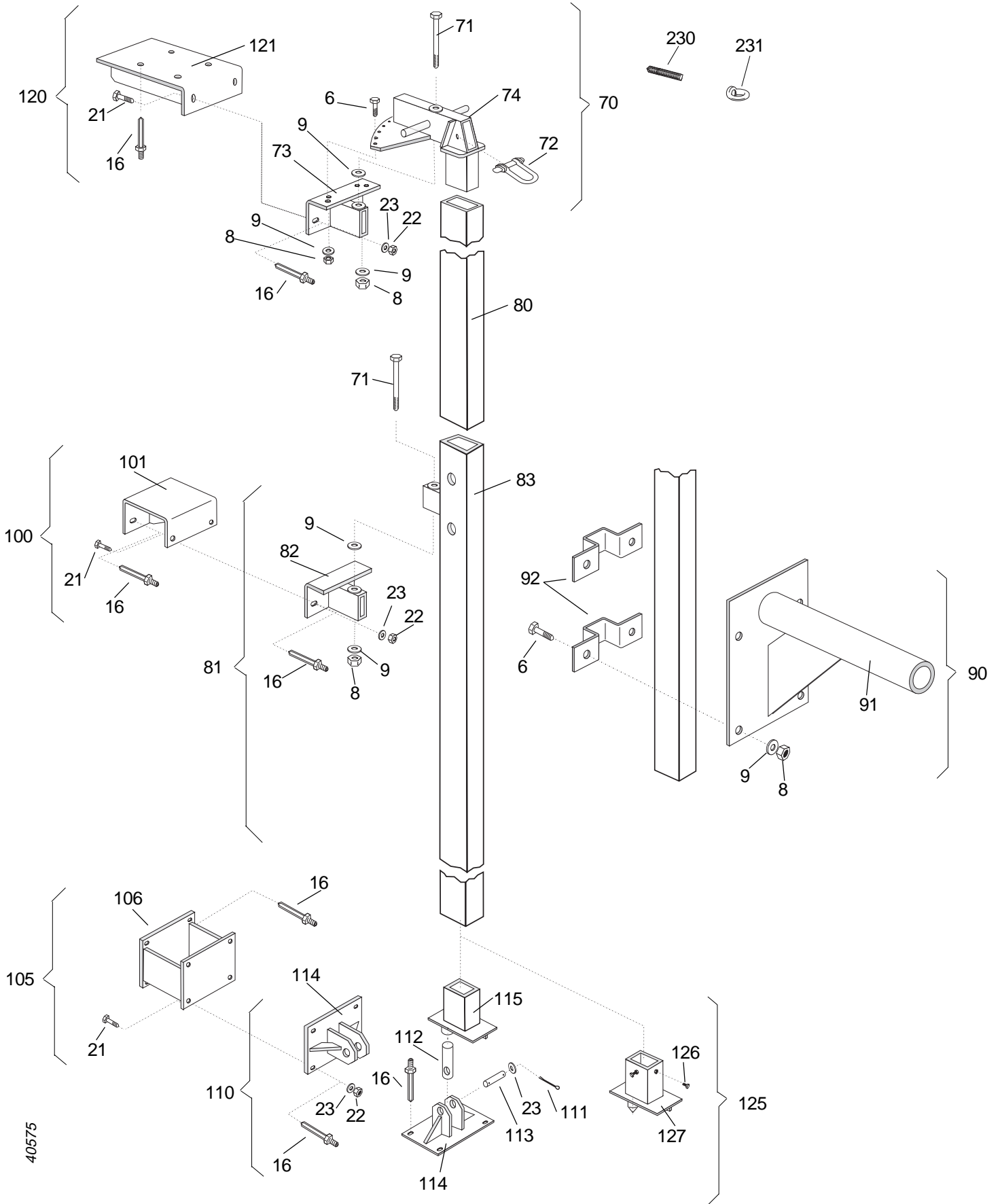
50x50, 100x50

Guide bar system

Führungsrohrsystem

Gejdrörssystem

Système de guidage



40575

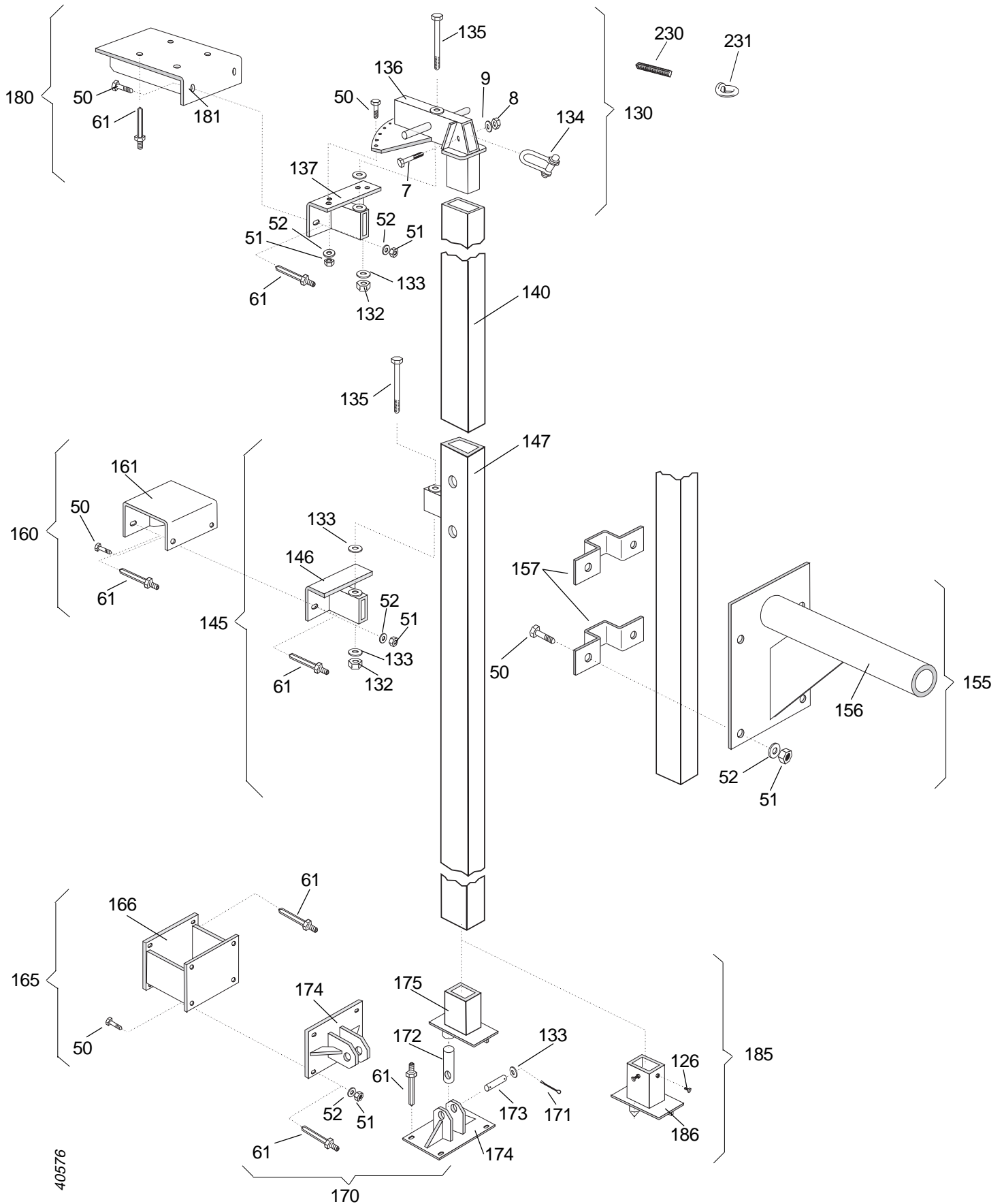
100x100, 150x100

Guide bar system

Führungsrohrsystem

Gejdrörssystem

Système de guidage



40576

