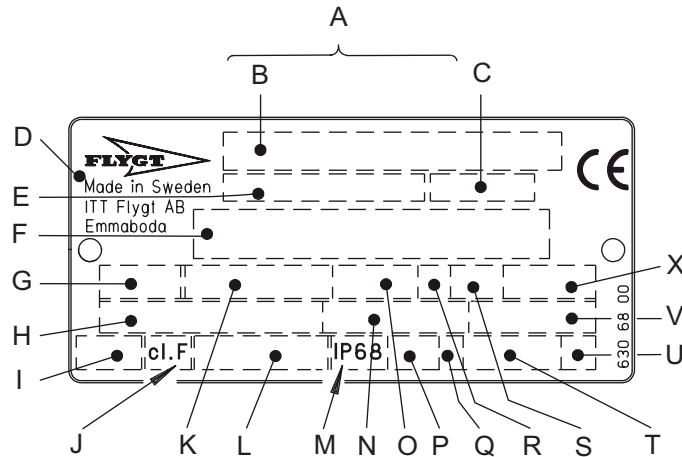


# Parts list

Ready 40, Ready 56

Detaljlista  
Ersatzteilliste  
Liste des pièces de rechange





**Data plate interpretation**

- A Serial number
- B Product code + Number
- C Curve code / Propeller code
- D Country of origin
- E Product number
- F Additional information
- G Phase; Type of current; Frequency
- H Rated voltage
- I Thermal protection
- J Thermal class
- K Rated shaft power
- L International standard
- M Degree of protection
- N Rated current
- O Rated speed
- P Max. submergence
- Q Direction of rotation: L=left, R=right
- R Duty class
- S Duty factor
- T Product weight
- U Locked rotor code letter
- V Power factor
- X Max. ambient temperature

**Dataskylt inskription**

- A Serienummer
- B Produktkod + Nummer
- C Kurv- / Propellerkod
- D Tillverkningsland
- E Produktnummer
- F Kompletterande uppgifter
- G Fastal; Strömart; Frekvens
- H Märkspänning
- I Termoskydd
- J Isolationsklass
- K Märkeffekt
- L Internationell standard
- M Skyddsklass
- N Märkström
- O Varvtal
- P Max. nedsäkningsdjup
- Q Rotationsriktning: L=vänster, R=höger
- R Driftklass
- S Driftfaktor
- T Produktvikt
- U Kodbokstav för låst rotor
- V Effektfaktor
- X Max. omgivningstemperatur

**Erläuterungen zum Datenschild**

- A Serien-Nr
- B Produktkode + Kennummer
- C Kurven-Nr / Propellerkode
- D Herstellungsland
- E Produkt-Nr
- F Komplettierende Angaben
- G Phasenzahl; Stromart; Frequenz
- H Nennspannung
- I Thermischer Schütz
- J Isolationsklasse
- K Nennwellenleistung
- L Internationale Norm
- M Schutzart
- N Nennstrom
- O Nenndrehzahl
- P Max. Eintauchtiefe
- Q Drehrichtung: L=links, R=rechts
- R Betriebsklasse
- S Relative Einschaltdauer
- T Produktgewicht
- U Kodebuchstabe für blockierten Läufer
- V Leistungsfaktor
- X Max. Umgebungstemperatur

**Légende de la plaque signalétique**

- A N° de série
- B Code de produit + N°
- C N° de courbe / Code d'hélice
- D Pays de fabrication
- E N° de produit
- F Informations complémentaires
- G Phases; Type de courant; Fréquence
- H Tension nominale
- I Protection thermique
- J Classe d'isolation
- K Puissance nominale sur l'arbre
- L Norme internationale
- M Classe de protection
- N Intensité nominale
- O Vitesse de rotation
- P Profondeur d'immersion maxi
- Q Sens de rotation: L=gauche, R=droite
- R Classe de fonctionnement
- S Facteur de marche
- T Poids de produit
- U Code alphabétique rotor verrouillé
- V Facteur de puissance
- X Température ambiante maxi

## Guarantee Garantie

The provision of the manufacturer's guarantee applies only under the condition that genuine Flygt spare parts are used and that the repair and service work is carried out by a workshop authorized by Flygt.

The terms of the guarantee apply only providing the product is used in accordance with the instructions and in applications for which it is intended.

Flygt guarantees that a spare parts stock will be kept for 10 years after the manufacture of this product has been discontinued.

The manufacturer reserves the right to alter specifications and design.

Die Garantiebestimmungen des Herstellers gelten nur unter der Voraussetzung, daß Original Flygt Ersatzteile verwendet werden, und daß Reparatur- und Wartungsarbeiten von einer, von Flygt autorisierten Werkstatt durchgeführt werden.

Die Garantiebedingungen setzen voraus, daß das Produkt gemäss der Instruktion und des Einsatzes für den es bestimmt ist, verwendet wird.

Flygt sichert die Lieferung von Ersatzteilen bis 10 Jahre nach Einstellung der Fertigung dieses Produkts zu.

Änderungen in bezug auf Ausführung und Spezifikationen behalten wir uns vor.

## Garanti Garantie

Tillverkarens garantibestämmelser gäller endast under förutsättning att Flygts originaldelar används samt att reparations- och servicearbeten utförs av en av Flygt auktoriserad verkstad.

Garantivillkoren förutsätter att produkten används enligt instruktionen och i applikationer för vilka den är avsedd.

Flygt garanterar reservdelshållning i 10 år efter att tillverkningen av denna produkt har upphört.

Rätt till ändringar i utförande och specifikationer förbehålles.

La garantie du constructeur n'est valable que dans la mesure où sont exclusivement utilisées des pièces de rechange Flygt d'origine et où les réparations et interventions sont assurées par un atelier agréé par Flygt.

La garantie n'est valable que dans la mesure où la produit est utilisée conformément aux directives du constructeur et uniquement affectée aux usages auxquels elle est destinée.

Flygt garantit l'approvisionnement en pièces de rechange pendant un délai de 10 ans après la fin de la fabrication de ce produit.

Nous nous réservons le droit de modifier sans préavis les spécifications de nos produits.

## Ordering spare parts Ersatzteilbestellung

State product No. and serial No. of pump when ordering parts.

Do not use item Nos. when ordering spare parts or for stock records.

Bei Bestellung bitte die Produkt Nr. und die Fabrikations Nr. von der Pumpe angeben.

Die Pos.-Nummern sind nicht für die Lagerorganisation vorgesehen.

## Reservdelsbeställning Commande des pièces de rechange

Uppge pumpens produktnummer och tillverkningsnummer vid reservdelsbeställning.

Använd inte pos.nr utan använd detaljnr vid reservdelsbeställning och lagerhållning.

Pour toute commande des pièces de rechange, veuillez indiquer le N° du produit et le N° de série de la pompe à laquelle ces pièces sont destinées.

Ne pas utiliser les numéros de repérage lors de la commande de pièces de rechange, ou sur les fiches de stock. Utiliser les numéros de pièces.

**MT** = Medium-head version  
Mitteldruckausführung

Medeltrycksutförande  
Modèle pression moyenne

**HT** = High-head version  
Hochdruckausführung

Högtrycksutförande  
Modèle haute pression

## Contents Inhalt

## Innehåll Table des matières

Pump unit  
Pumpenaggregat

Pumpaggregat  
Pompe dans son ensemble ..... 5

page  
sid  
Seite  
page

Item No Pos Nr. Pos.-Nr. N° de repérage	Part No. Detalj nr Bestell-Nr. N° de pièce	Denomination Bezeichnung	Benämning Désignation	Quantity Antal Anzahl Nombre
1	82 30 91	Lifting eye bolt Hebeöse	Lyftögla Oeilleton de levage	2
5	630 68 00	Data plate Datenschild	Dataskylt Plaque signalétique	1
10		MOTOR CABLE MOTORLEITUNG	MOTORKABEL CÂBLE	1
	94 21 03 94 21 06	SUBCAB 12 AWG/4, Ø17—18 mm (0.67"—0.71") SUBCAB 10 AWG 3-2-1-GC, Ø20.3—22.3 mm (0.80"—0.88")		
		End sleeve Endhülse	Ändhylsa Douille de jonction	
	83 42 29 83 42 30	For/För/Für/Pour: 95 21 03, 94 21 06 For/För/Für/Pour: 94 21 06		4 4
12	394 54 00	Grommet Gummidichtung	Gummitätning Manchon	1
12.1	395 60 00	Frame Rahmen	Ram Cadre	1
15		CABLE ENTRY UNIT LEITUNGEINFÜHRUNGS- EINHEIT	INFÖRINGSENHET ENTRÉE DE CABLE COMPLÈTE	
	394 77 02 394 77 01	(20)—22 mm (0.79"—0.87") (16)—18 mm (0.63"—0.71")		1
	81 73 62 82 23 55 * *			(2) (2) (1) (2)
16		SEAL SLEEVE DICHTUNGSHÜLSE	TÄTNINGSHYLSA MANCHON	1
	82 35 33 84 35 36	(16)—18 mm (0.63"—0.71") (20)—22 mm (0.79"—0.87")		
17		WASHER SCHEIBE	SPEC. BRICKA RONDELLE	2
	82 40 57 82 40 60	(16)—18 mm (0.63"—0.71") (20)—22 mm (0.79"—0.87")		
22	81 73 42	Earthing screw Erdungsschraube	Skyddsledarskruv Vis de terre	2
25	83 50 00	Earthing plate Erdungsplatte	Skyddsledarplatta Plaque de terre	1

\* Not separately delivered  
Nicht separat geliefert

Levereras ej separat  
N'est pas livré séparément

Item No Pos Nr. Pos.-Nr. N° de repérage	Part No. Detalj nr Bestell-Nr. N° de pièce	Denomination Bezeichnung	Benämning Désignation	Quantity Antal Anzahl Nombre
<b>26</b>		CONTACTOR UNIT KONTAKTOREINHEIT	KONTAKTORENHET CONTACTEUR COMPLET	1
	81 73 32	Screw (M3 × 20) Schraube	Skruv Vis	1
	82 23 51	Nut (M3) Mutter	Mutter Ecrou	1
	82 35 10	Washer Scheibe	Bricka Rondelle	2
	81 73 40	Screw (M4 × 8) Schraube	Skruv Vis	2
	83 53 43	Terminal clamp Anschlussklemme	Kopplingsklämma Borne de raccordement	1
	82 20 21	Screw (10 × 12) Schraube	Skruv Vis	2
	281 68 00	Terminal board Klemmenbrett	Kopplingsplint Plaque à bornes	1
	407 51 01	Mounting plate Montageplatta	Montageplatta Plaque de montage	1
	545 34 08 545 34 09	60 Hz 60 Hz		
		END SLEEVE ENDHÜLSE	ÄNDHYLSA DOUILLE DE JONCTION	
	83 42 28	For all stators, except 557 79 12 Für alle Statoren, mit Ausnahme von 557 79 12	För alla statorer, undantaget 557 79 12 Pour tous stators, à l'exception de 557 79 12	6
	83 42 38	For all stators, except 460 95 37, 468 27 27, 468 28 27 Für alle Statoren, mit Aus- nahme von 460 95 37, 468 27 27, 468 28 27	För alla statorer, undantaget 460 95 37, 468 27 27, 468 28 27 Pour tous stators, à l'exception de 460 95 37, 468 27 27, 468 28 27	10**/2
	83 44 23	For stator 557 79 12 Für Stator 557 79 12	För stator 557 79 12 Pour stator 557 79 12	1
<b>37</b>	655 71 0 0	Cover Deckel	Lock Couvercle	1
<b>37.1</b>	83 04 45 83 04 67	Screw Schraube	Skruv Vis	2 2
<b>37.2</b>	82 75 00	O-ring O-Ring	O-ring Anneau torique	1
<b>41</b>		PACKING PACKUNG	TÄTNINGSRING JOINT	1
	659 27 00	4—8 NPSM		

Item No Pos Nr. Pos.-Nr. N° de repérage	Part No. Detalj nr Bestell-Nr. N° de pièce	Denomination Bezeichnung	Benämning Désignation	Quantity Antal Anzahl Nombre
44		HOSE CONNECTION SCHLAUCHSTUTZEN	TRYCKANSLUTNING COUDE DE REFOULEMENT	1
	655 70 00	4—8 NPSM		
55	83 32 45	Ball bearing Kugellager	Kullager Roulement à billes	1
56	394 48 04	Stator casing Statorgehäuse	Statorhus Logement de stator	1
57		SHAFT-ROTOR UNIT ROTOREINHEIT	AXEL-ROTORENHET ARBE-ROTOR COMPLET	1
		<b>Stator</b>	<b>Shaft unit</b>	
		<b>Ready 40</b>		
	460 95 37	60 Hz, 1-phase, 4.5 kW (6.0 hp), 3520 rpm, 230 V	337 24 04	
	557 79 12	60 Hz, 3-phase, 4.3 kW (5.8 hp), 3450 rpm, 440—460V Y ser, 220—230V Y//	337 24 03	
	557 79 52	60 Hz, 3-phase, 4.3 kW (5.8 hp), 3400 rpm, 575—600V Δ	337 24 03	
		<b>Ready 56</b>		
	460 95 37	60 Hz, 3-phase, 6.0 kW (8.2 hp), 3450 rpm, 440—460V Y ser, 220—230V Y//	337 24 04	
	460 95 52	60 Hz, 3-phase, 6.0 kW (8.0 hp), 3415 rpm, 575—600V Δ	337 24 04	
57.1	80 67 01	Parallel key Passfender	Plattkil Clavette	1
58		STATOR STATOR	STATOR STATOR	1
		<b>50 Hz</b> 3-phase, 3.7 kW 2850 r/min	<b>60 Hz</b> 3-phase, 4.3 kW (5.8 hp) 3450 r/min	
	557 79 12	—	440—460V Y ser./220—230V Y//	
	557 79 28	190—200V Δ	380/200—220V	
	557 79 34	380/220V	440—460/260V	
	557 79 38	660/380V	440—460V Δ	
	557 79 44	400—440V Δ	—	
	557 79 52	500—550V Δ	575V Δ	
	557 79 01	400/230V	—	
	557 79 02	690/400V	—	
	557 79 00	<b>Ready 56</b>		

\*\* 557 79 12

Item No Pos Nr. Pos.-Nr. N° de repérage	Part No. Detalj nr Bestell-Nr. N° de pièce	Denomination Bezeichnung	Benämning Désignation	Quantity Antal Anzahl Nombre
59	373 17 00	Bearing cover Lagerdeckel	Lagerlock Cache-rolement	1
65	83 36 90	Ball bearing Kugellager	Kullager Roulement à billes	1
67	82 58 96	Retaining ring (SgA 25) Nutring	Spårring Circlip	3
71	549 00 00	Wear protection Verschleisschutz	Slitskydd Protection d'usure	2
82	538 09 00	Bearing housing, lower Including parallel pin 80 30 07 and grooved pin 80 52 07 Lagergehäuse, unteres Mit Zylinderstift 80 30 07 unt Kerbstift 80 52 07	Lagerhus, nedre Inklusive cylindrisk pinne 80 30 07 och räffelpinne 80 52 07 Boîtier de roulement, inf. Avec goupille 80 30 07 et goupille à encoches 80 52 07	1
84	538 08 00	Oil housing Ölgehäuse	Oljehus Bac à huile	1
85		DIFFUSER, COATED DIFFUSOR, BESCHICHTET	LEDSKENA, BELAGD DIFFUSEUR REVÊTU	1
		<b>Ready 40</b>		
	656 17 00	MT		
	656 19 00	HT		
		<b>Ready 56</b>		
	656 17 00	MT		
	656 19 00	HT		
86	655 74 00	Outer casing Mantel	Kåpa Enveloppe extérieure	1
86	655 74 00	Strainer Sieb	Sugsil Crépine	
86.1	655 75 00	Strainer bottom		
89		SUCTION COVER, COATED SAUGDECKEL, BESCHICHTET	SUGLOCK, BELAGT FOND D'ASPIRATION REVÊTU	1
		<b>Ready 40</b>		
	371 45 00	MT		
	337 23 00	HT		
		<b>Ready 56</b>		
	337 21 00	MT		
	337 23 00	HT		
96	338 13 03	Washer 8.4 × 27 Scheibe	Bricka Rondelle	1
96.1	334 69 00	Lock washer Sicherungsscheibe	Låsbricka Rondelle de blocage	1
	334 71 00	Adjusting washer Justierscheibe	Justerbricka Rondelle de réglage	3



Item No Pos Nr. Pos.-Nr. N° de repérage	Part No. Detalj nr Bestell-Nr. N° de pièce	Denomination Bezeichnung	Benämning Désignation	Quantity Antal Anzahl Nombre
97	81 42 90	Screw M8 x 45 Schraube	Skruv Vis	1
97.1	338 73 00	Nut Mutter	Mutter Ecrou	1
98		IMPELLER, Curve No... LAUFRAD, Kurve nr...	PUMPHJUL, Kurva nr... ROUE, Courbe N°...	1
	341 95 02 371 44 07	<b>Ready 40</b> 238 HT, 3~ and 1~ 244 MT, 3~ and 1~		
	341 96 02 341 98 01	<b>Ready 56</b> 234 HT, 3~ 232 MT, 3~		
102	399 26 04	SEAL UNIT, INNER DICHTUNGSEINHEIT, INNERE	INRE PLANTÄTNINGSENHET JOINT MÉCANIQUE, INT.	1
	*	Seal ring, stationary Dichtungsring, stationär	Släpringsenhet Anneau fixe	(1)
	82 80 96	O-ring O-Ring	O-ring Anneau torique	(1)
	*	Compression spring Druckfeder	Tryckfjäder Ressort de compression	(1)
	*	Stop ring Hemring	Stoppring Anneau d'arrêt	(1)
	301 19 05	Stop spring Hemmfeder	Dragfjäder Ressort d'arrêt	(1)
	*	Seal ring, rotating Dichtungsring, rotierend	Tättningsringenhet Anneau tournant	(1)
103	399 26 05	SEAL UNIT, OUTER DICHTUNGSEINHEIT, ÄUSSERE	YTTRE PLANTÄTNINGSENHET JOINT MÉCANIQUE, EXT.	1
	*	Seal ring, stationary Dichtungsring, stationär	Släpringsenhet Anneau fixe	(1)
	*	Seal ring, rotating Dichtungsring, rotierend	Tättningsringenhet Anneau tournant	(1)
	82 80 96	O-ring O-Ring	O-ring Anneau torique	(1)
	*	Compression spring Druckfeder	Tryckfjäder Ressort de compression	(1)
	*	Stop ring Hemring	Stoppring Anneau d'arrêt	(1)
	301 19 05	Stop spring Hemmfeder	Dragfjäder Ressort d'arrêt	(1)

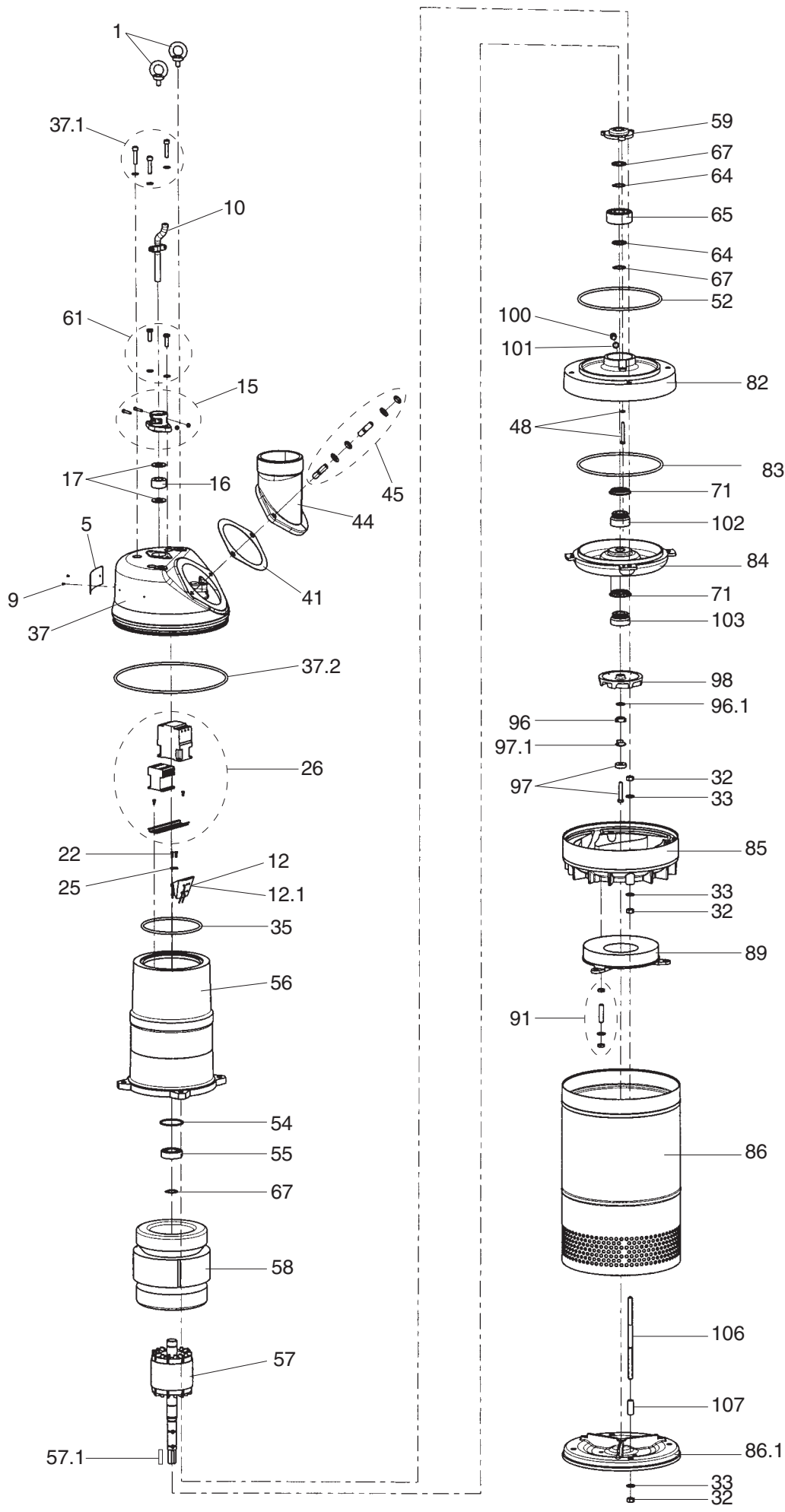
\* Not separately delivered  
Nicht separat geliefert

Levereras ej separat  
N'est pas livré séparément

Item No Pos Nr. Pos.-Nr. N° de repérage	Part No. Detalj nr Bestell-Nr. N° de pièce	Denomination Bezeichnung	Benämning Désignation	Quantity Antal Anzahl Nombre
106	337 41 02	Stud Stiftschraube	Pinnskruv Goujon	4
107	373 21 00	Sleeve Hülse	Hylsa Douille	4
		SCREW SCHRAUBE	SKRUV VIS	
9	82 20 88	4 × 5		6
45	80 95 28	Stud (M12 × 458) Stiftschraube	Pinnskruv Goujon	2
48	81 40 90	M6 × 50		3
61	81 41 06	M8 × 25		2
91	84 46 15	Stud (M10 × 40) Stiftschraube	Pinnskruv Goujon	3
100	303 44 02	"Insp.", "Oil"		3
		NUT MUTTER	MUTTER ECROU	
32	82 23 58			12
91	82 25 58			6
		WASHER SCHEIBE	BRICKA RONDELLE	
33	82 35 18	10.5 × 22		15
45	82 35 20	Washer Scheibe	Bricka Rondelle	8
48	81 40 90	Lock washer (6.1 × 12) Sicherungsscheibe	Låsbricka Rondelle de blocage	3
61	82 35 16	8.4 × 16		2
64	82 44 09	25 × 35		2
		O-RING, <40°C (104°F) O-RING	O-RING ANNEAU TORIQUE	
35	82 74 20	139.3 × 5.7		1
52	82 74 92	194.3 × 5.7		1
54	82 77 95	52.5 × 3		1
83	82 74 93	199.3 × 5.7		1
101	82 73 82	10.3 × 2.4		9

\* Not separately delivered  
Nicht separat geliefert

Levereras ej separat  
N'est pas livré séparément





[www.flygt.com](http://www.flygt.com)